



- 全景：8個 1/1.8" 2百萬畫素 CMOS
- PTZ：1個 1/1.8" 2百萬畫素 CMOS
- PTZ：三十七倍光學變焦
- 全景：2x25fps@4096x1800+PTZ：60fps@1080P
- 聲音：2 In / 1 Out、警報：7 In / 2 Out
- 支援Micro SD記憶卡，最高可達128GB
- IP67防水等級，IK10防破壞等級



型號：DH-PSD81602N-A360

攝影機	
攝像元件	8個 1/1.8" 2百萬 CMOS
有效像素	2x(4096(H)x1800(V))
掃描系統	Progressive
電子快門	自動/手動，1/3~1/100,000s
最低照度	彩色 0.005Lux；黑白 0.003Lux
信號雜訊比	高於50dB

鏡頭	
鏡頭類型	固定鏡頭/固定光圈
安裝類型	Board-in
鏡頭選擇	5 mm
最大光圈	F2.2
視野角度	H:360°，V:80°
對焦控制	固定

PTZ 攝影機	
攝像元件	1/1.8" 2百萬 CMOS
有效像素	1920(H)x1080(V) · 2百萬
掃描系統	Progressive
電子快門	自動/手動，1~1/30,000s
最低照度	彩色 0.002Lux；黑白 0.001Lux
信號雜訊比	高於50dB

PTZ 鏡頭	
鏡頭類型	電動鏡頭/自動光圈
安裝類型	Board-in
鏡頭選擇	5.5mm~206mm
最大光圈	F1.5
視野角度	H:65.8°~2.0°
光學變焦	37倍
對焦控制	自動/手調

PTZ	
範圍	水平:0°~360°; 傾斜:-20° ~ 90° 翻轉：180°

控制速度	水平:0.1°~240°/s; 傾斜:0.1°~120°/s
預設速度	水平:600°/s; 傾斜:400°/s
預設點	300
PTZ模式	5模式 · 8巡航 · 自動水平轉動 · 自動掃描
速度設定	支援人性化焦距調整 · 速度自動匹配功能
送電啟動動作	自動恢復到停電前的PTZ 和鏡頭的狀態
閒置動作	預設 / 掃描 / 巡視
協定	DH-SD, Pelco-P/D

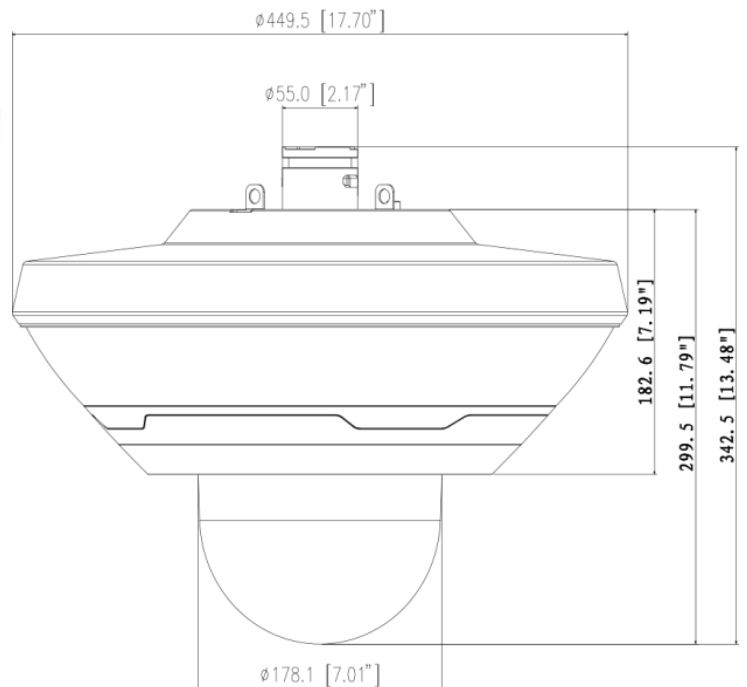
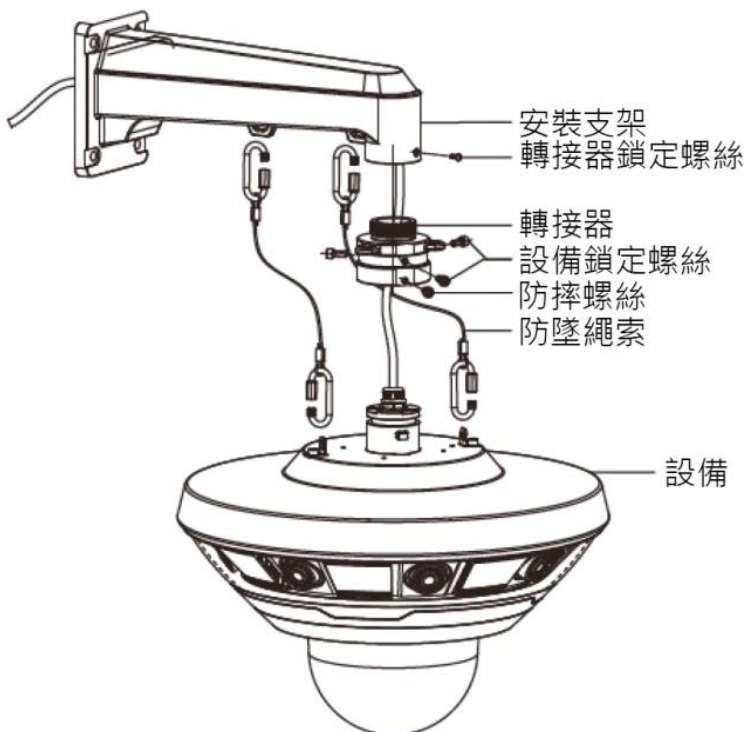
智慧分析	
功能	自動追蹤、絆線入侵、區域入侵

影像	
影像壓縮格式	H.265+/H.265/H.264+/H.264
解析度-全景	2x(4096x1800)/2x(3840x1680)/ 2x(2880x1264)/2x(1920x832)/ 2x(1280x560)/2x(1024x452)
解析度-PTZ	1080P/960P/720P/D1/CIF
影像碼流模式-全景	主碼流：1~25fps@2x(4096x1800) 輔碼流1：1~30fps@2x(1024x452) 輔碼流2：1~30fps@2x(1920x832)
影像碼流模式-PTZ	主碼流：1~60fps@1080P 輔碼流1：1~60fps@D1 輔碼流2：1~60fps@1080P
位元率控制	CBR/VBR
位元率-全景	H.264: 2 x (24Kbps~ 8192Kbps) H.265: 2 x (14Kbps~ 8192Kbps)
位元率-PTZ	H.264: 8Kbps~ 7168Kbps H.265: 4Kbps~ 8192Kbps
日夜切換	自動(ICR)/彩色/黑白
背光模式	背光補償/強光抑制/寬動態(120dB)
白平衡	自動/自然/路燈/戶外/手動
增益控制	自動/手動
雜訊抑制	3D 降噪

型號：DH-PSD81602N-A360

影像	
開/關	位移偵測(4區矩形)/重點區域(4區)
隱私遮蔽-全景	開/關(4區矩形)
隱私遮蔽-PTZ	開/關(24區矩形)
只有PTZ支援	EIS、透霧
數位變焦	16倍
網路	
網路介面	RJ-45 (100/1000Base-T)
網路功能	HTTP,HTTPS,TCP,ARP,RTSP,RTP,UDP,SMTP,FTP,DHCP,DNS,DDNS,PPOE,IPv4/v6,QoS,UPnP,NTP,Bonjour,802.1x,Multicast,ICMP,IGMP,SNMP
協定	ONVIF, PSIA, CGI
最大上線人數	單播：10 使用者、組播：20 使用者
手機監控功能	IOS, Android

介面&儲存	
影像	1 Port · 僅供PTZ攝影機可調
RS485	1 Port
聲音	2路輸入 · 1路輸出
聲音壓縮格式	G.711a/G.711Mu/AAC/ G.726
警報	7路輸入：5mA 5VDC 2路輸出：1A 30VDC / 0.5A 50VAC
SD card	128GB
電源&環境&外觀	
電源供應	DC36V
電源功耗	<120W
工作環境	-40°C ~ +60°C · <95% RH
防護等級	IP67、IK10
主體材質	金屬
尺寸	Φ449.5mm×342.5mm
淨重	16kg



※規格如有更改 · 恕不另行通知