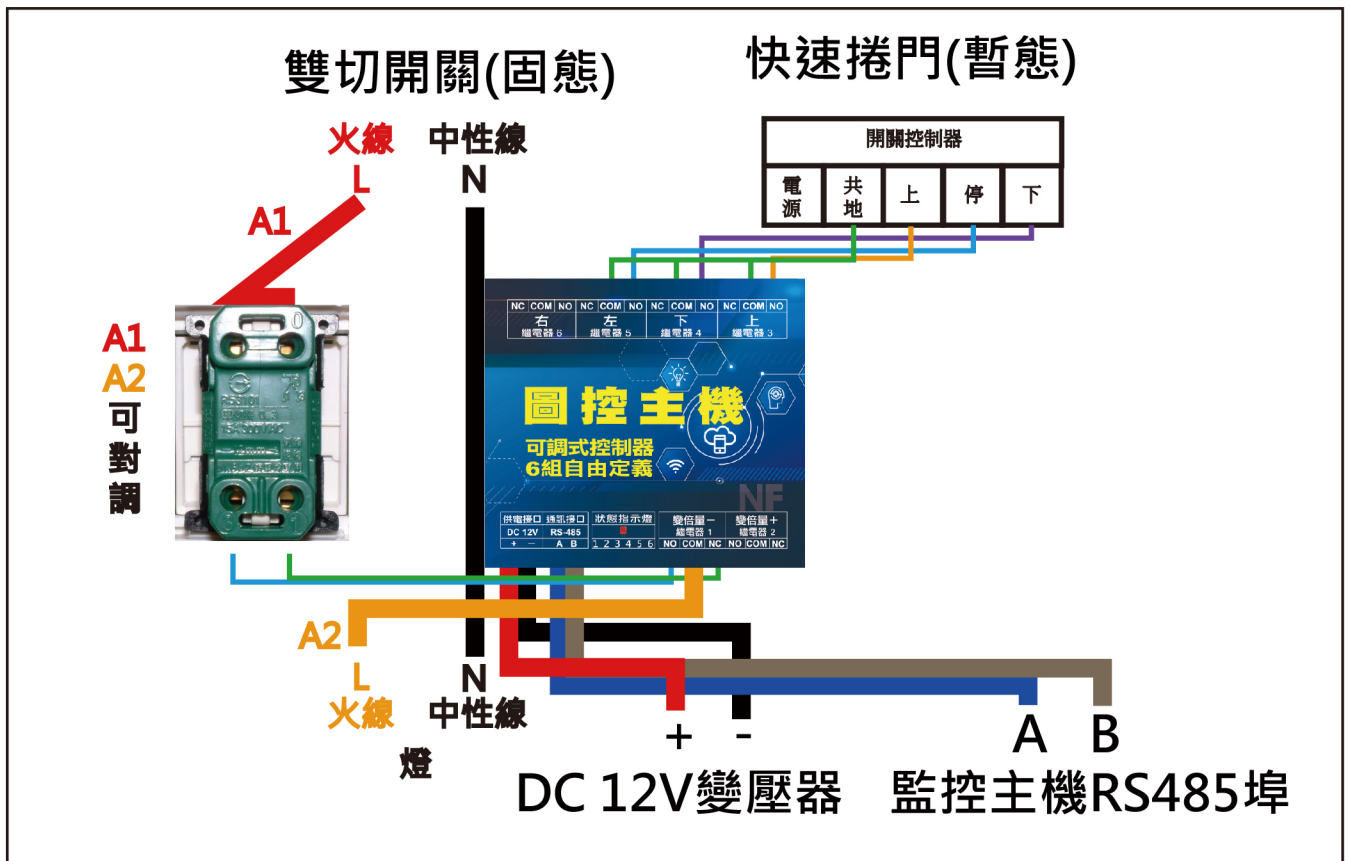


- ◆ 藉由監視器影像配合電控設備更加安心
- ◆ 繼電器可即時決定暫、常態
- ◆ 可更改ID碼
- ◆ 可控鐵捲門、電控開關、馬達等電設備
- ◆ 高相容性只要有RS485主機接可相容



產品規格

輸入電壓	DC12V	觸點功率	AC 220V/110V · 1A 如欲大功率設備需再接繼電器或電磁接觸器得以安全
功耗	空載 < 200 < mA		
通訊方式	RS-485		
通訊協議	PELCO-D	外型尺寸	93mm X 87mm
地址	4個		
波特率	9600	定位孔尺寸	85mm X 80mm
繼電器	6組	適合濕度	10%~70%RH
觸點方式	常開/常閉	適合溫度	-10°C~50°C