



- 1/3" 4Megapixel progressive scan CMOS
- H.265 / H.264 三流編碼 · 25/30fps@4M(2688×1520)
- IVS 絆線入侵、區域入侵、物品遺留/遺失、人臉偵測
- 120dB 寬動態功能(WDR) · ICR 日夜切換
- 3D 專業降噪技術、自動白平衡、自動增益、背光補償
- 遠端網路監控：Web viewer · CMS(DSS/PSS) · DMSS
- 支援 Micro SD 存儲
- 紅外線距離 40 米 · IP67 防水等級 · PoE

型號	VK-TWIP4031FWEN
----	-----------------

攝像機	
攝像元件	1/3" 4Megapixel progressive scan CMOS
有效像素	2688(H)×1520(V)
RAM/ROM	512MB/32MB
掃描系統	Progressive
電子快門	自動 / 手動 · 1/3(4)~1/100,000s
最低照度	0.06Lux / F1.6 (Color · 1/3s · 30IRE) 0.4Lux / F1.6 (Color · 1/30s · 30IRE) 0 Lux / F1.6 (IR ON)
信號雜訊比	高於 50dB
紅外線距離	距離可達 40 米
IR 開/關控制	自動 / 手動
紅外線 LED	2 顆 IR LED
鏡頭	
鏡頭類型	固定
安裝類型	Board-in
鏡頭選擇	3.6mm、6mm
最大光圈	F1.6
視野角度	H : 83°、V : 45° / H : 55°、V : 31°
光學變焦	N/A
對焦控制	固定
關閉對焦距離	1.5m / 3.1m
平移 / 傾斜 / 旋轉	
範圍	水平：0°~360° · 傾斜：0°~90° · 旋轉 0°~360°
智能分析	
IVS	絆線入侵、區域入侵、物品遺留/遺失
先進智能功能	人臉偵測
影像	
壓縮	H.265+ / H.265 / H.264+ / H.264
串流能力	3 串流
解析度	4M(2688×1520) · 3M(2304×1296) · 1080P(1920×1080) · 1.3M(1280×960) · 720P(1280×720) · D1(704×576/704×480) · VGA(640×480) · CIF(352×288/352×240)
張數	主碼流：4M(1~25/30fps) 子碼流：D1 (1~25/30fps) 第三碼流：720P(1~25/30fps)
位元率控制	CBR(固定位元率) / VBR(可變位元率)

選購配件



PFA121
收納防水盒



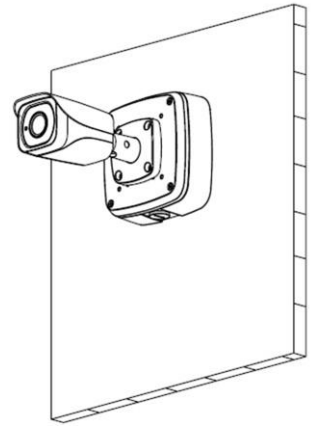
PFA-152-E
路燈(圓柱)支架



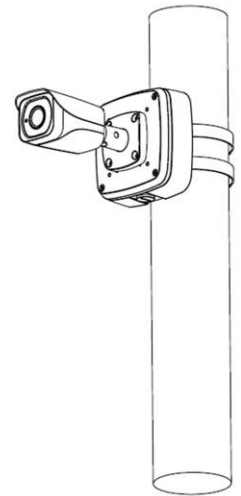
LR1002
ePoE 同軸轉換器

型 號	VK-TWIP4031FWEN
位元率	H264 : 24K~10240Kbps · H265 : 14K~9984Kbps
日夜切換	自動 / 彩色 / 黑白
背光模式	背光補償 / 強光抑制 / 寬動態(120dB)
白平衡	自動 / 自然 / 路燈 / 戶外 / 手動
增益控制	自動 / 手動
雜訊抑制	3D 降噪
動態偵測	關/開 · 4 區矩形
重點區域	關/開 · 4 區
Smart IR(智慧型紅外線)	支持
數位放大	16 倍
翻轉	0° / 90° / 180° / 270°
鏡像功能	關/開
隱私遮罩	關/開 · 4 區矩形
聲音	
壓縮	N/A
網路	
網路介面	RJ-45(10/100Base-T)
通訊協定	HTTP、HTTPs、TCP、ARP、RTSP、RTP、UDP、SMTP、FTP、DHCP、DNS、DDNS、PPPoE、IPv4/v6、QoS、UPnP、NTP、Bonjour、802.1x、Multicast、ICMP、IGMP、SNMP
接入標準	ONVIF、PSIA、CGI
串流傳輸方式	單播 / 組播
最多預覽人數	10 Users / 20 Users
存儲功能	NAS、PC、Mirco SD 卡(最大容量 128GB)
瀏覽器	IE、Chrome、Firefox、Safari
管理軟體	Smart PSS、DSS、Easy4ip
智慧型手機監控	IOS、Android
接口	
聲音/警報	N/A
電源/環境/外觀	
電源供應	DC12V、PoE(802.3af)(Class 0)
電源功耗	< 6W
工作環境	-30°C~+60°C · 濕度小於 95%(無凝結)
防水等級	IP67
防破壞等級	N/A
主體材質	金屬
尺寸	180mm×70mm×70mm
重量	0.41KG

安裝運用



PFA121
壁掛式安裝



PFA121+PFA152-E
立柱安裝

尺寸

