

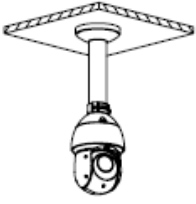
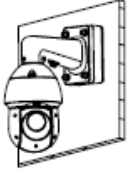
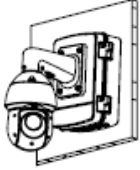
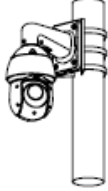
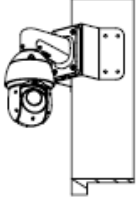
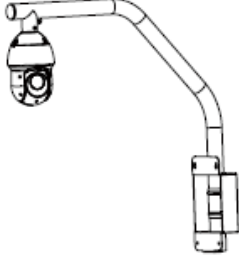


- 1 / 2.8 STARVIS™ CMOS 200 萬畫素鏡頭
- 強大的 25 倍光學變焦
- 星光技術
- 120dB 寬動態、3D 雜訊抑制
- 最大 25 / 30fps @ 1080P · 25/30/50 / 60fps @ 720P
- 紅外線距離可達 100 米
- IP66 防水

型號：VK-TW94225SD

攝像機		影像	
攝像元件	1/2.8" STARVIS™ CMOS	解析度	1080P(1920×1080) · 720P(1280×720)
有效像素	1920(H)×1080(V) · 2Megapixels	張數	25/30fps@1080P · 25/30/50/60fps@720P
掃描系統	Progressive	影像輸出	1 路 BNC HDCVI 輸出 or CVBS 輸出(切換)
電子快門速度	PAL: 1/3s~1/30,000s NTSC: 1/4s~1/30,000s	日夜切換	自動 / 彩色 / 黑白
最低照度	olor: 0.005Lux@F1.6; B/W: 0.0005Lux@F1.6; 0Lux@F1.6 (IR on)	OSD 選單	支援
信號雜訊比	高於 55dB	背光模式	背光補償 / 強光抑制 / 寬動態(120dB)
紅外線距離	100M	白平衡	Auto / ATW / Indoor / Outdoor / Manual
IR 開關控制	自動 / 手動	增益控制	自動 / 手動
紅外線數量	6	雜訊抑制	2D/3D 降噪
鏡頭		數位放大	16x
焦距	4.8mm~120mm	翻轉	180°
光圈值	F1.6~F4.4	影像遮蔽	最多 24 組區域
視野角度	H : 62.8°~2.6°	接口	
光學變焦	25x	影像	1 路
對焦模式	自動 / 手動	聲音	1 路輸入接口
最短對焦距離	100mm~1000mm(近焦~遠焦)	RS485	1 組
PTZ		警報	2 輸入/1 輸出
水平範圍	0°~360°連續旋轉	電源	
手動控制速度	水平: 0.1° ~200° /s; 垂直: 0.1° ~120° /s	電源供應	DC 12V/3A
預設速度	水平: 240° /s; 垂直: 200° /s	電源功耗	13W · 23W(IR ON)
垂直範圍	-15°~90° · 自動翻轉 180°	環境	
預設點	300 個預設點位置	工作環境	-40°C~+70°C · 濕度小於 90%
PTZ 模式	5 巡跡、8 巡航、自動水平轉動、自動掃描	防水等級	IP66
速度設定	支援人性化焦距調整 · 速度自動匹配功能	防破壞等級	N/A
閒置動作	預設 / 掃描 / 巡視	外觀	
		主體材質	金屬
		尺寸	Φ160(mm) x 295(mm)
		重量	4.2kg

安裝示意圖

Ceiling Mount	Junction Mount
PFA111 + PFB300C	PFB305W + PFA120
	
Power Box Mount	Pole Mount
PFB305W + PFA140	PFB305W + PFA150
	
Corner Mount	Parapet Mount
PFB305W + PFA151	PFA111+ PFB303S
	

配件



PFB305W
Wall Mount

選購配件



PFA111
Mount Adapter



DC12V/3A
Power Adapter



PFA140
Power Box



PFB300C
Ceiling Mount



PFA120
Junction Box



PFA150
Pole Mount



PFA151
Corner Mount



PFB303S
Parapet Mount

尺寸

