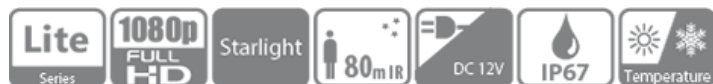




- 星光級
- 最大@30fps 的 1080P
- HD 和 SD 輸出可切換
- 3.6mm 固定鏡頭 (6mm · 8mm 可選)
- 最遠紅外線長度 80m · 智能紅外線
- IP67 , DC12V



型號：VK-TW2130FWDN

技術規格

攝影機

影像感應器	1/2.8" CMOS
有效像素	1920(H)x1080(V),2MP
掃瞄系統	循序式
電子快門速度	RAL: 1/25~1/100000s NTSC:1/30~1/100000s
最低照明	0.005Lux/F1.6, 30IRE, 0Lux IR on
S/N 比	多於 65dB
紅外線距離	最遠至 80m (262feet)
紅外線開/關控制	自動/手動
紅外線鏡頭	2

鏡頭

鏡頭形式	固定鏡頭/固定光圈
安裝形式	Board-in
焦距	3.6mm(6mm , 8mm 可選)
最大光圈	F1.6
視角	H: 86.9°(52.9/ 40.5°)
對焦控制	N/A
近焦距	1200mm (2400mm/3300mm) 47.2" (94.5"/129.9")

	偵測	觀察	辨識	辨認
定義	25px/m (8px/ft)	63px/m (19px/ft)	125px/m (38px/ft)	250ppm (76px/ft)
DORI 距離	3.6mm: 55m(181ft)	3.6mm: 22m(73ft)	3.6mm: 11m(36ft)	3.6mm: 6m(18ft)
	6mm: 83m(272ft)	6mm: 33m(109ft)	6mm: 17m(54ft)	6mm: 8m(27ft)
	8mm: 110m(362ft)	8mm: 44m(145ft)	8mm: 22m(73ft)	8mm: 11m(36ft)

水平/垂直/旋轉範圍

水平/垂直/旋轉範圍	水平: 0°~360°; 垂直: 0°~87° 旋轉範圍: 0°~360°
------------	---

影像

解析度	1080P(1920×1080)
幀率	25/30fps@1080P, 25/30/50/60fps@720P
影像輸出	1 路 BNC 高清影像輸出/ CVBS 影像輸出 (可以切換)
日/夜	自動(ICR)/色彩
OSD 選單	多國語言
BLC 模式	BLC / HLC / DWDR
增益控制	AGC
抗噪	2D
白平衡	自動/手動
智能紅外線	自動/手動

端口

音頻端口	N/A
------	-----

電源

電源	12V DC ±30%
輸出功率	最大 5.6W (12V DC, IR on)

環境

工作環境	-40°C~ + 60°C (-40°F~ + 140°F) /小於 90% RH *應在-40°C (-40°F) 以上啟動
儲存環境	-40°C~ + 60°C (-40°F~ + 140°F) /小於 90% RH
入侵保護&防破壞	IP67

結構

殼	鋁
尺寸	241.8mm×90.4mm×90.4mm (9.52"×3.56"×3.56")
重量	0.58kg (1.28lb)

配件



PFA130-E
Junction box



PFA152-E
Pole mount



PFM820
UTC Controller



PFM800-E
Passive HDCVI Balun



PFM800-4K
Passive Video Balun



PFM800B-4K
Passive Video Balun



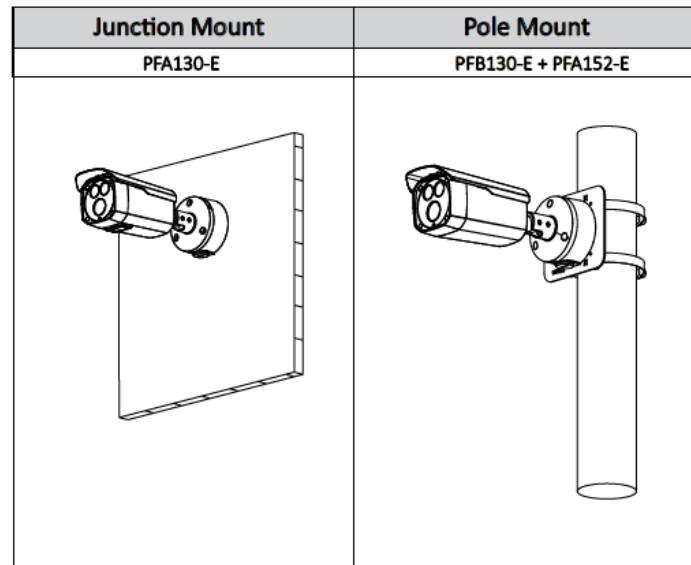
PFM321
12V 1A Power
Adapter



PFM320D-015
Power Adapter



PFM300
Power Adapter



尺寸

