



- 最大 30fps @ 1080P
- HD 和 SD 輸出可切換
- 3.6mm 固定鏡頭 ( 2.8mm 可選 )
- 最大 紅外線長度 20m · 智能紅外線
- DC12V

### 型號：VK-TW2100DWRN


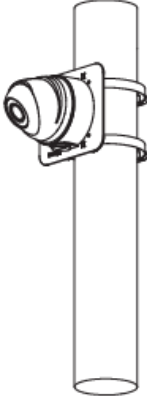
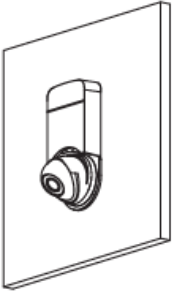
攝像機	
攝像元件	1/2.7" CMOS
有效像素	1920(H)×1080(V) · 2MP
掃描系統	Progressive
電子快門	PAL: 1/25~1/100000s NTSC: 1/30~1/100000s
最低照度	0.02Lux/F1.85 · 30IRE · 0Lux IR ON
信號雜訊比	高於 65dB
紅外線距離	距離可達 20m
IR 開/關控制	自動 / 手動
紅外線數量	12
鏡頭	
鏡頭類型	固定鏡頭/固定光圈
安裝類型	Board-in
鏡頭選擇	3.6mm(2.8mm 可選)
最大光圈	F1.85
視野角度	H: 87.5° (103°)
對焦控制	N/A
平移 / 傾斜 / 旋轉	
範圍	水平 : 0°~360° · 傾斜 : 0°~78° · 旋轉 0°~360°
影像	
解析度	1080P (1920×1080)
張數	25/30fps@1080P · 25/30/50/60 fps @720P

影像輸出	1 路 BNC HDCVI 輸出或 CVBS 輸出(切換)
日夜切換	自動(ICR) / 手動
OSD 語言	多國語言
背光模式	背光補償 / 強光抑制 / 寬動態
寬動態	DWDR
增益控制	自動增益
雜訊抑制	2D 降噪
白平衡	自動 / 手動
Smart IR	自動 / 手動
端口	
音頻端口	N/A
電源	
電源供應	12V DC±30%
電源功耗	Max 3.3W (12V DC, IR on)
環境	
工作環境	-40°C~+60°C · 濕度小於 95%
防護等級	N/A
外觀	
主體材質	塑料
尺寸	Φ85.4mm×69.1mm (Φ3.36"×2.72")
重量	0.13kg (0.28lb)

### 選購配件



# 安裝方式

Junction Mount	Pole Mount
PFA135	PFA135 + PFA152-E
	
Wall Mount	
PFA12A	
	

# 尺寸

