

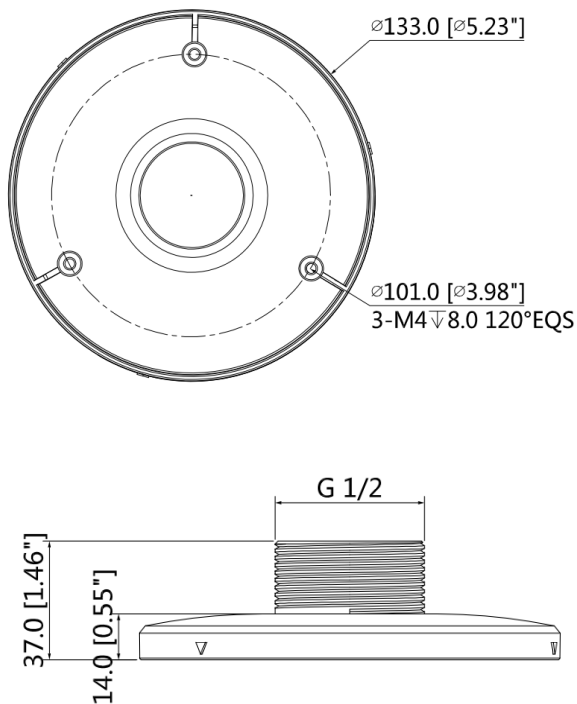
- 美觀設計
- 鋁合金 材質
- 固定座

**型號：DH-PFA103**

**技術&規格**

|      |             |
|------|-------------|
| 材質   | 鋁合金         |
| 尺寸   | Φ133mmx37mm |
| 出線孔  | G1 1/2"     |
| 重量   | 0.13Kg      |
| 承重   | 3.0Kg       |
| 顏色   | 白           |
| 工作環境 | -40°C~60°C  |
| 相對濕度 | <90%RH      |

**尺寸**



**應用**

