



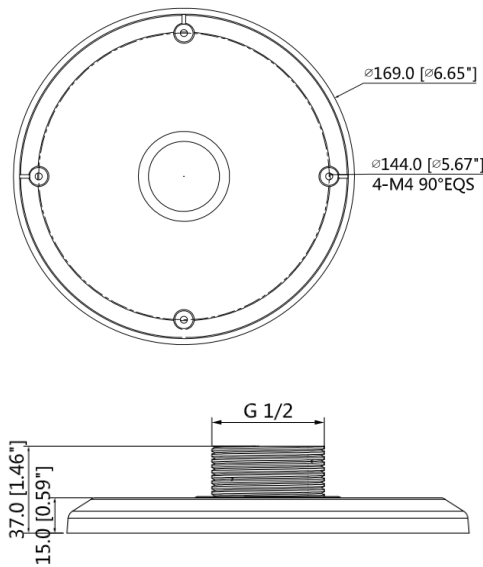
- 美觀設計
- 鋁合金 材質
- 固定座

型號：DH-PFA102

技術&規格

材質	鋁合金
尺寸	Φ169mmx37mm
出線孔	G1 1/2"
重量	0.25Kg
承重	3.0Kg
顏色	白
工作環境	-40°C~60°C
相對濕度	<90%RH

尺寸



應用

