



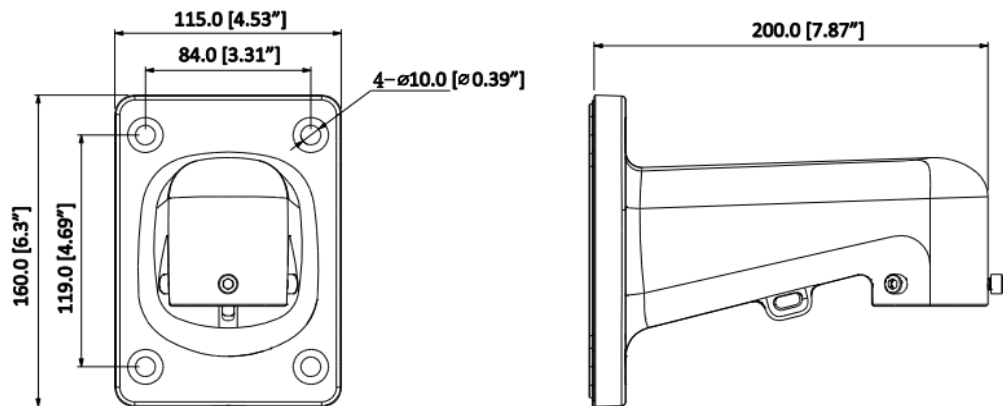
- 美觀一體成形設計
- 鋁合金材質
- 附有安全繩鉤，安全性高
- 快速球壁掛支架

型號：DH-PFB305W

技術&規格

材質	鋁合金
尺寸 (W×H×D)	200mmx160mmx115mm
重量	0.87kg
承重	5.0Kg
工作環境	-40°C ~60°C
相對濕度	<90% RH

尺寸



應用

