



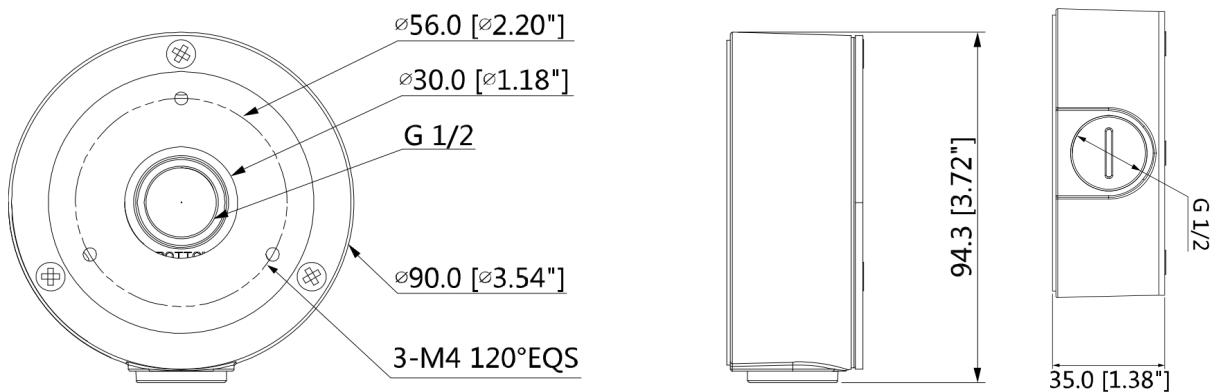
- 美觀設計
- 鋁合金材質
- 防水接線盒

型號：DH-PFA134

技術&規格

材質	鋁合金
尺寸	Φ90.0mmx35.0mm
出線孔	M20(G1/2")
重量	0.26kg
承重	1.0Kg
顏色	白
工作環境	-40°C~60°C
相對濕度	0~90%RH

尺寸



應用

