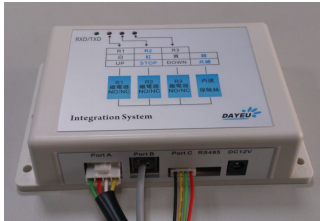


# 遠端控制器

# DA-301PC



內建看門狗電路/控制接點保險絲,使系統更安全穩定  
可程式設計能廣泛應用於監控安防領域

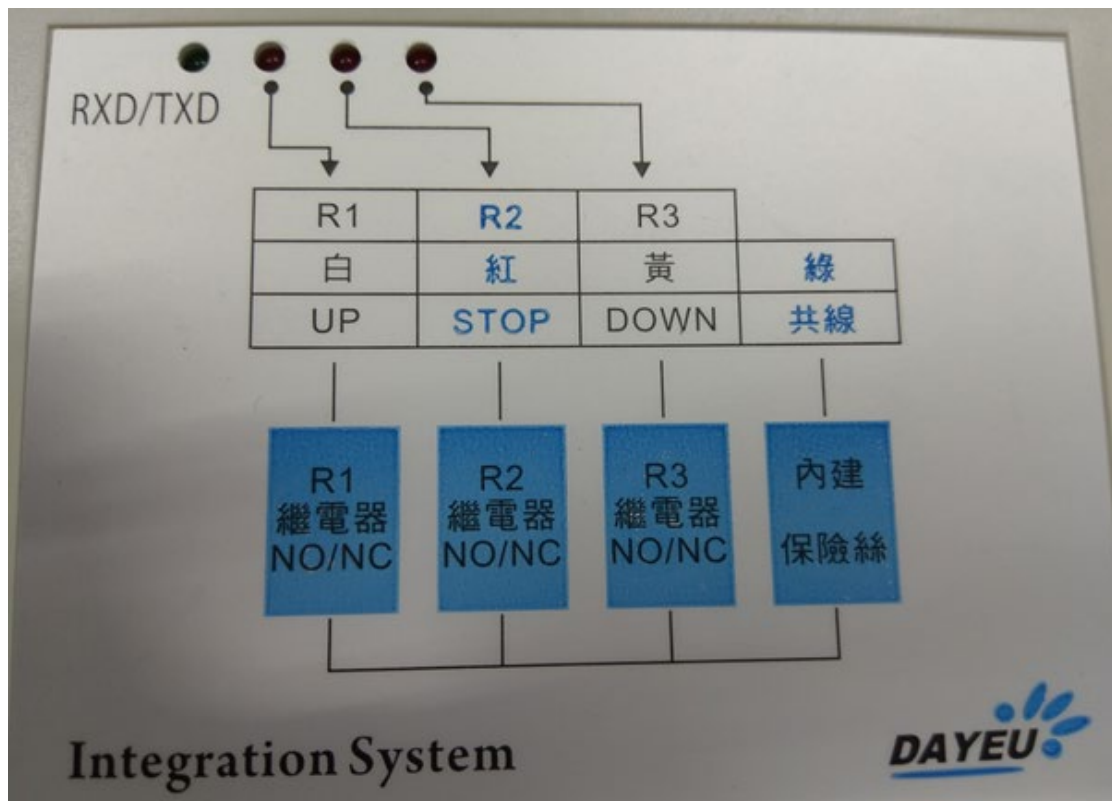
## 功能特性

- DA-301PC是一款相容於各廠牌DVR遠端控制器
- 其功能是透過網路/手機APP與DVR-PTZ連線達成遠端控制功能(如捲門/電鎖/開關...等控制)
- 內建3組乾接點(NO/NC控制可選)透過內建RJ11單機Port可程式設定介面完成所需之接點(模式/功能)

## 規格說明

RELAY (繼電器輸出介面)	3組( COM.NO.NC) 4PIN控制線
RS485 (訊號輸出入介面)	1 Port
RJ11 (單機介面)程式設定用	1 Port
4PIN (光偶合介面輸入)	1 Port (捲門防壓接點用)
Power(電源輸入)	DC 12V / 0.5A
Dimensions (外觀尺寸)	148mm x 92mm x 35mm

# DA-301PC 遠端控制器



接單機進去設定

# 遠端控制系列-程式設定

(DA-301PC)

	功能	參數	說明	預設值
*#01#	速率設定	1~4	1=1200, 2=2400, 3=4800, 4=9600	3
*#02#	ID碼設定	01~99	ID= 01	01
*#03#	開鎖時間-R1	1~9 秒	開鎖模式時作用	1
*#04#	開鎖時間-R2	1~9 秒	開鎖模式時作用	1
*#05#	開鎖時間-R3	1~9 秒	開鎖模式時作用	1
*#06#	模式設定	1~4	1(捲門) 2(開鎖) 3(開關) 4(迴轉台)	1(捲門模式)
*#07#	捲門指令模式設定	1~4	DVR或手機操作指令對應動作如下	2
	捲門指令模式=1	繼電器R1=Zoom +/- 繼電器R3=Iris +/- 繼電器R2=Focus +/-		
	捲門指令模式=2	繼電器R1=△ 繼電器R3=▽ 繼電器R2=◀▶		
	捲門指令模式=3	繼電器R1=◀ 繼電器R3=▶ 繼電器R2=△▽		
	捲門指令模式=4	繼電器R1=⊕ 繼電器R3=⊖ 繼電器R2=△▽◀▶		
*#08#	修正碼設定	請洽經銷商技術諮詢		
*#09#	恢復預設值	預設值	速率= 4800, ID= 01	

